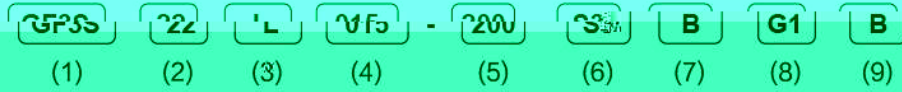





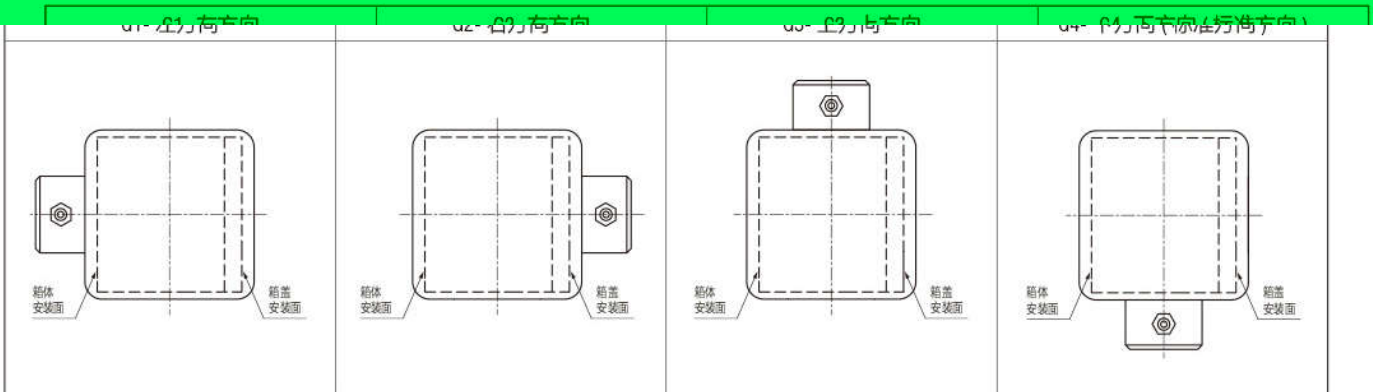


GF3 系列直交轴减速电机型号含义

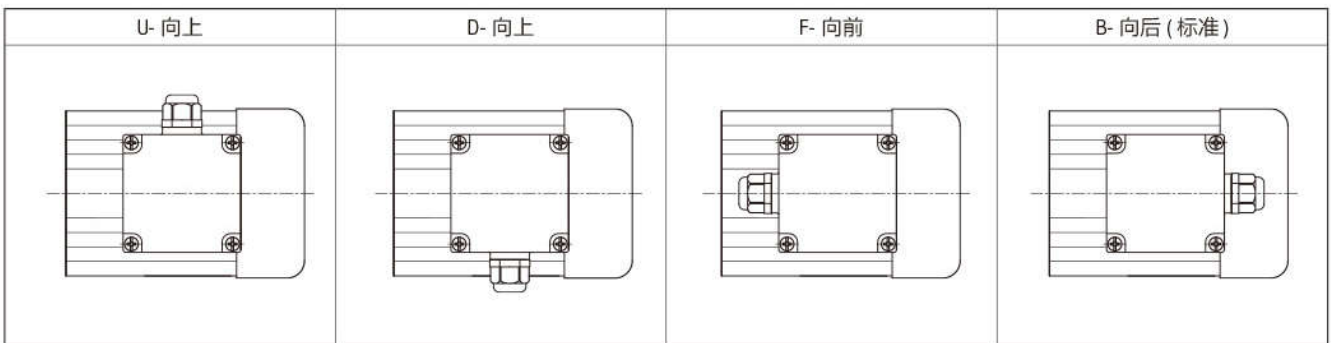


(1) 型号	GF3S: 同心空心轴, GF3F: 同心实心轴
(2) 出轴直径	输出轴径 (空心轴型号为内径, 实心轴型号为外径)
(3) 出轴方向 仅限 GF3F 型号, 空心轴以 "N" 表示	L: 从输入轴一侧观察, 输出轴位于左侧  R: 从输入轴一侧观察, 输出轴位于右侧  T: 从输入轴一侧观察, 输出轴位于两侧 
(4) 减速箱的速比	015 表示 1:15
(5) 电动机的额定功率	1/8HP=100W, 1/4HP=200W, 1/2HP=400W, 1HP=750W
(6) 电动机相数及电压	A: 单相 110V, C: 单相 220V, S: 三相 220V, S2: 三相 220V 和 380V 互用, S3: 三相 380V
(7) 可选附件	TP: 热保护装置, M: 电磁制动器, R: 表示 DCV90 断电制动器, W: 表示手动释放制动器
(8) 接线盒方向	从电机尾部看, 法兰安装面朝左。G1: 左方向, G2: 右方向, G3: 上方向, G4: 下方向 (标准)
(9) 入线口方向	面向接线盒, 风扇罩朝右。U: 向上, D: 向下, F: 向前, B: 向后 (标准)

GF3 系列接线盒方向 (从电机尾部看, 箱体朝左、箱盖朝右)



出线孔方向 (面向接线盒, 风扇罩朝右)

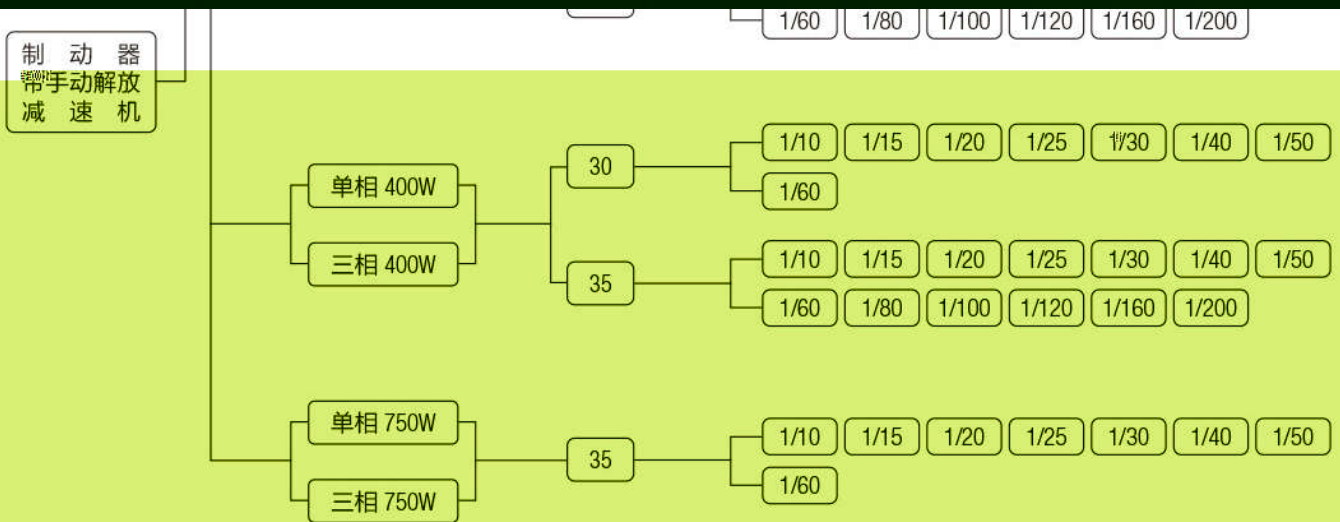


# GF3 系列减速机 (直交轴)

机种、型号、标准机型构成表

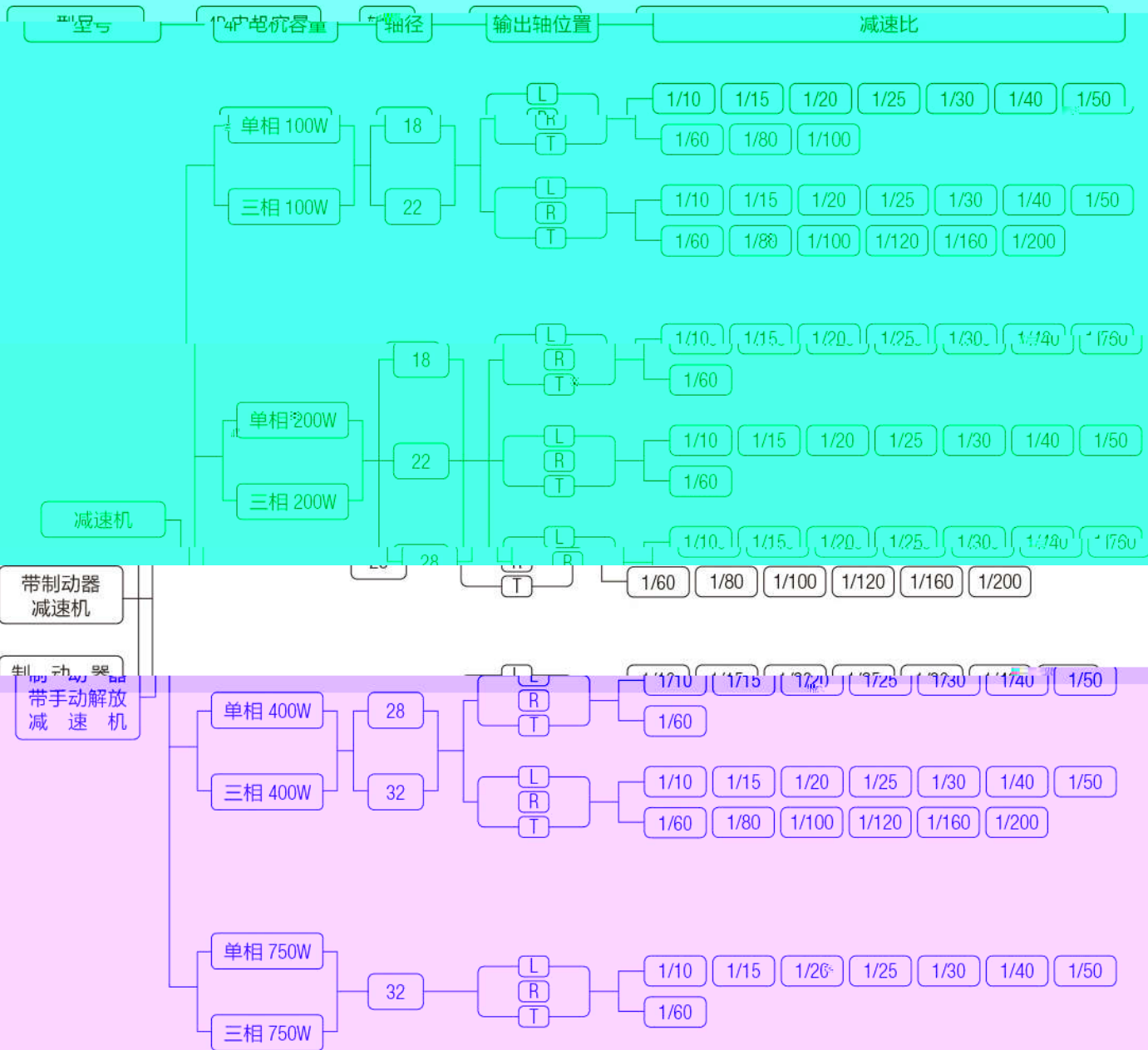
## 标准机型构成表

GF3S [同心空心轴]



标准机型构成表

GF3F [同心实心轴]



# GF3 系列减速机 (直交轴)

性能表

GF3 型 GF3S [同心空心轴] 单相 / 三相 100W

GF3 型 GF3F [同心实心轴] 单相 / 三相 100W

## 电机参数

电机规格	功率 (W)	绝缘等级	保护方式	电压 (V)	频率 (Hz)	额定电流 (A)	额定运转速度 (rpm)	电容 (μF)
单相 (持续额定 4 极)	100	B	全封闭或 外扇全封闭	220	50	1.1	1400	10
				110	50	2.2	1400	10
三相 (持续额定 4 极)	100	B	全封闭或 外扇全封闭	380	50	0.4	1300	-
				220	50	0.6	1300	-

## 减速机扭力表

电机功率	轴径	减速比	输出轴运转速度 (rpm)		输出轴容许转矩		输出轴容许 O.H.L.		输出轴容许轴向负荷		外形尺寸图	
			50Hz	N.m	Kgf.m	N	Kgf	N	Kgf	GF3S	GF3F	
20 (18)	20	1/10	150	5.2	0.53	1180	120	294	30	图 GF3-1	图 GF3-4	
		1/15	100	7.7	0.79	1320	135	333	34			
		1/20	75	11	1.1	1470	150	373	38			
		1/25	60	13	1.3	1570	160	392	40			
		1/30	50	16	1.6	1670	170	422	43			
		1/40	37.5	21	2.1	1810	185	451	46			

单相 三相 100W	1/50	30	25	2.6	1860	190	471	48	图 GF3-2 图 GF3-3 图 GF3-3 图 GF3-4
	1/60	25	31	3.2	1860	190	471	48	
	1/80	18.8	39	4	2550	260	637	65	
	1/100	15	49	5	2550	260	637	65	
	1/10	150	5.2	0.53	1180	120	294	30	
	1/15	100	7.7	0.79	1320	135	333	34	
	1/20	75	11	1.1	1470	150	373	38	
	1/25	60	13	1.3	1570	160	392	40	
	1/30	50	16	1.6	1670	170	422	43	
	1/40	37.5	21	2.1	1810	185	451	46	
	1/50	30	25	2.6	1860	190	471	48	
	1/60	25	31	3.2	1860	190	471	48	
1/80	18.8	39	4	2550	260	637	65		
1/100	15	49	5	2550	260	637	65		
1/120	12.5	59	6	2550	260	637	65		
1/160	9.4	78	8	2550	260	637	65		
1/200	7.5	98	10	2550	260	637	65		

考虑输出轴容许-O.H.L.

注: 1. 在减速机轴与配合机械连接时使用链齿、传送带、齿轮时则应

S. 括弧内的数值为 GF3F 同心实心轴的轴径尺寸。

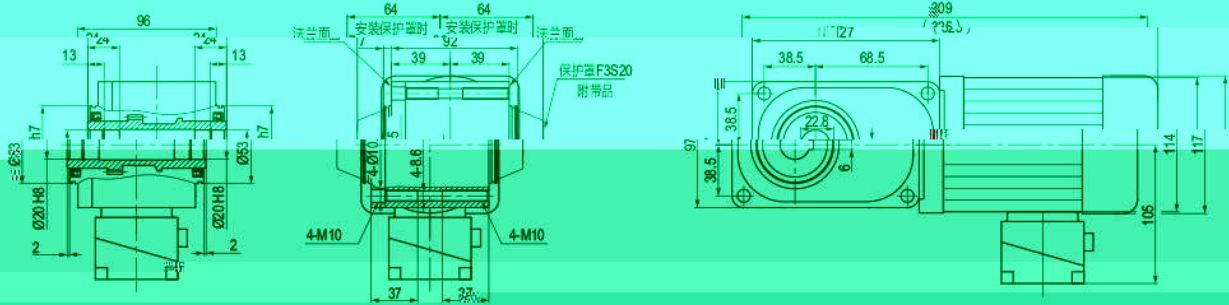


GF3型 GF3S [同心空心轴] 单相/三相 100W  
 GF3型 GF3F [同心实心轴] 单相/三相 100W

尺寸图

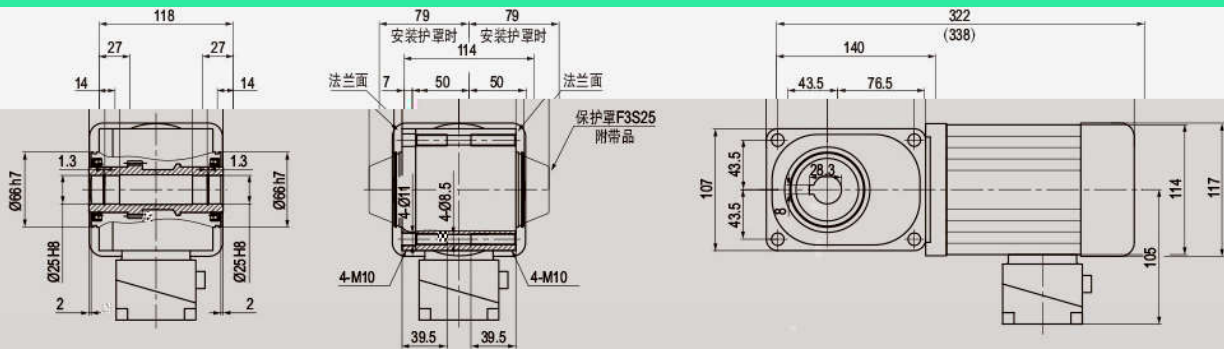
GF3S20N010-100-100

图 GF3-1



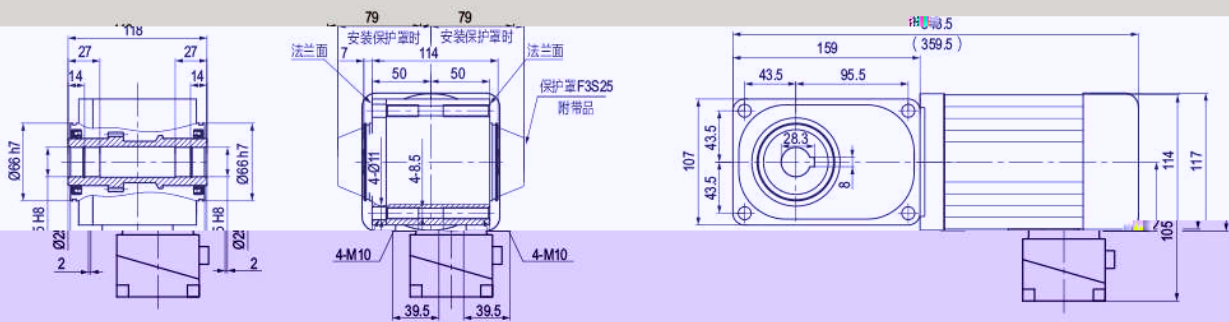
GF3S25N010-100-100

图 GF3-2



GF3S25N120-200-100

图 GF3-3



# GF3 系列减速机 ( 直交轴 )

参数及尺寸图

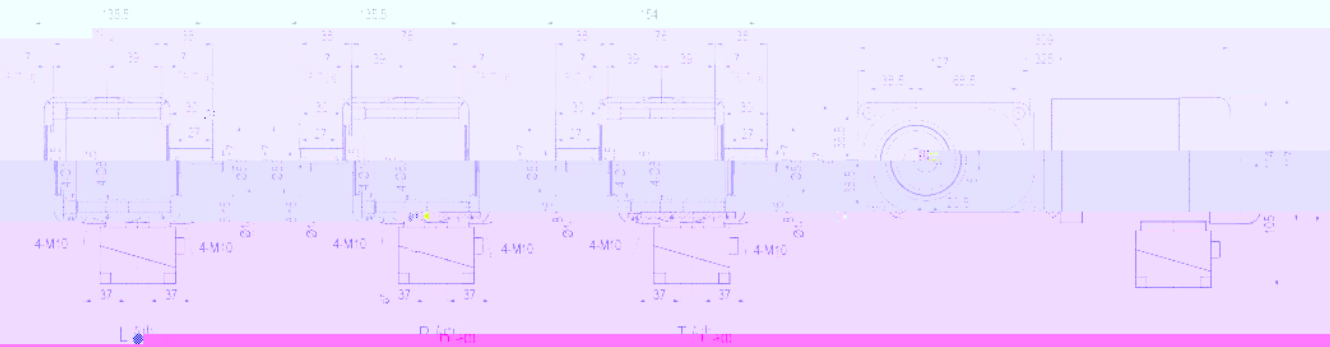
GF3 型 GF3S [ 同心空心轴 ] 单相 / 三相 100W

GF3 型 GF3F [ 同心实心轴 ], 单相 / 三相 100W

## 尺寸图

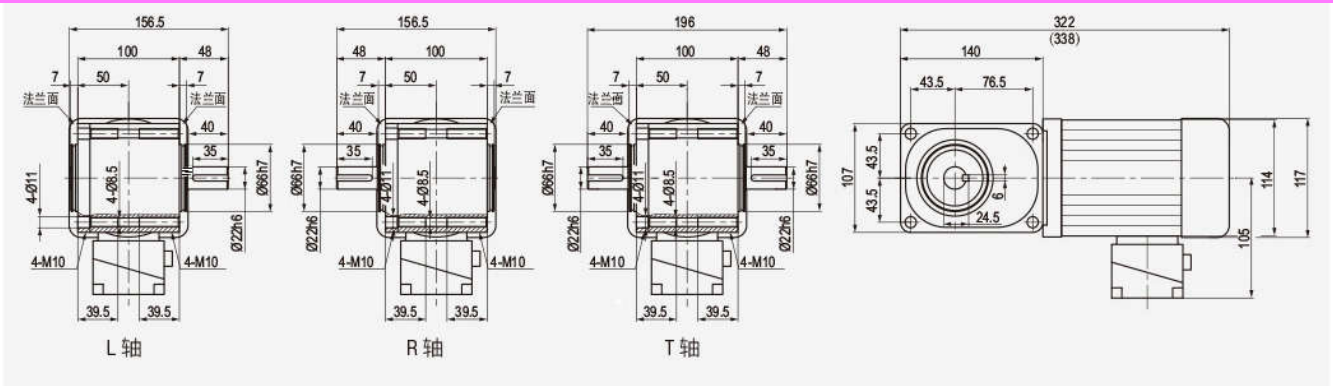
GF3F18R010-100-100

图 GF3-4



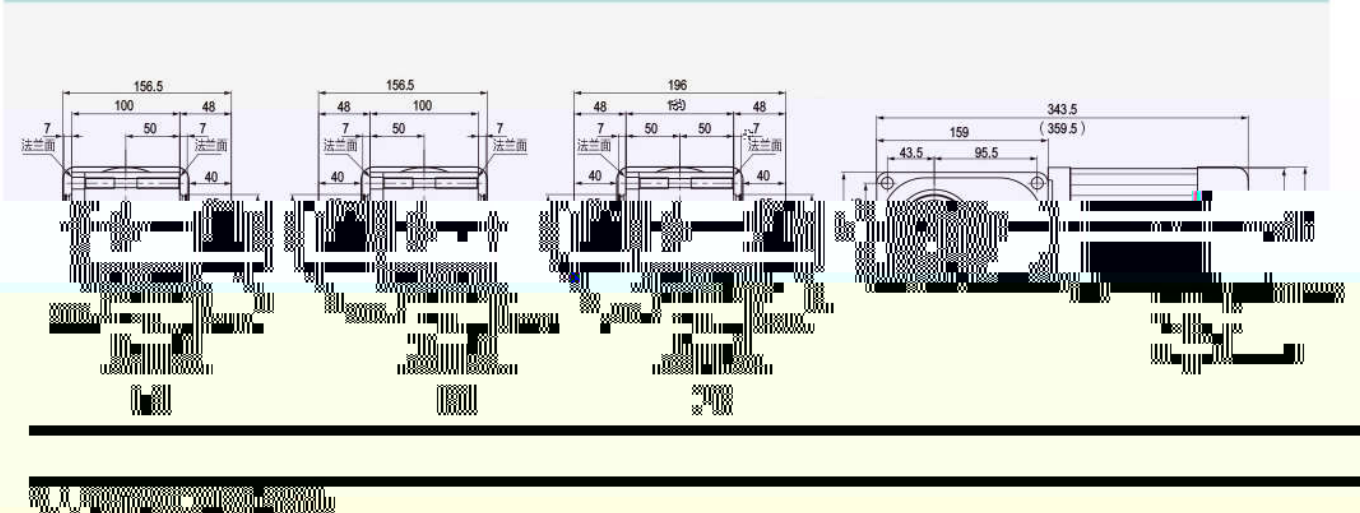
GF3F22R010-100-100

图 GF3-5



GF3F22R120-200-100

图 GF3-6



GF3型 GF3S [同心空心轴], 单相 / 三相 200W  
GF3型 GF3F [同心实心轴] 单相 / 三相 200W

电机参数

电机规格	功率 (W)	绝缘等级	保护方式	电压 (V)	频率 (Hz)	额定电流 (A)	额定运转速度 (rpm)	电容 (μF)
单相 (持续额定 4 极)	200	B	全封闭或 外扇全封闭	220	50	2.0	1400	16
				110	50	4.0	1400	16
三相 (持续额定 4 极)	200	B	全封闭或 外扇全封闭	380	50	0.67	1400	-
				220	50	1.15	1400	-

减速机扭力表

电机功率	轴径	减速比	输出轴运转速度 (rpm)		输出轴容许转矩力		输出轴容许 O.H.L.		输出轴容许轴向负荷		外形尺寸图	
			50Hz	N.m	Kgf.m	N	Kgf	N	Kgf	带制动器的减速机	GF3S	GF3F
单相 三相 200W	20 (18) 25 (22)	1/10	150	11	1.1	1520	155	380	39	图 GF3-7 图 GF3-8	图 GF3-11 图 GF3-12	
		1/15	100	17	1.7	1720	175	429	44			
		1/20	75	23	2.3	1860	190	466	48			
		1/25	60	27	2.8	2010	205	502	51			
		1/30	50	33	3.4	2110	215	527	54			
		1/40	37.5	44	4.5	2300	235	576	59			
	30 (28)	1/50	30	55	5.6	2450	250	613	63	图 GF3-9 图 GF3-10 图 GF3-13 图 GF3-14	图 GF3-15 图 GF3-16	
		1/60	25	67	6.8	2550	260	637	65			
		1/80	18.8	84	8.6	3090	315	775	79			
		1/100	15	105	10.7	3140	320	785	80			
		1/120	12.5	126	12.9	3140	320	785	80			
		1/160	9.4	169	17.9	3140	320	785	80			
	1/200	7.5	184	18.8	3140	320	785	80				

注: 1. 在减速机轴与配合机械连接时使用链齿、传送带、齿轮时则应考虑输出轴容许 O.H.L。

2. 在负载启动时(启动突转矩在启动时)输出轴容许转矩可取输出轴转矩的 1.5 倍。  
3. 转矩的数值为 GF3 同心空心轴的数据仅供参考。



# GF3 系列减速机 ( 直交轴 )

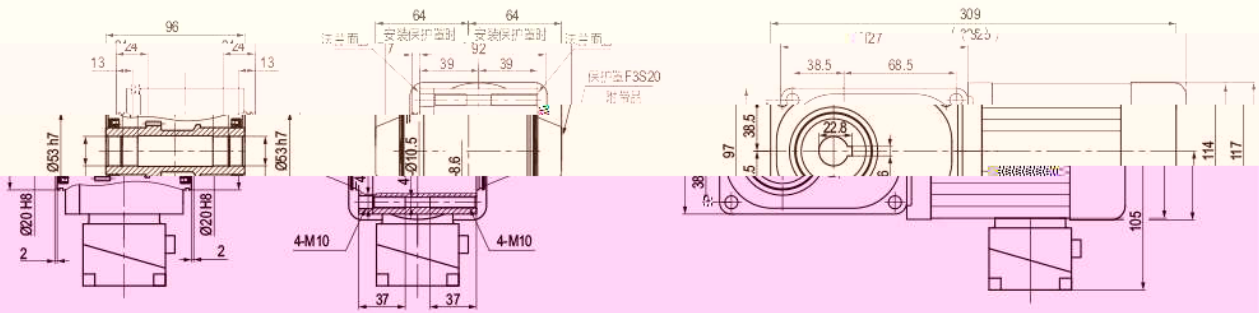
参数及尺寸图

GF3 型 GF3S [ 同心空心轴 ] 单相 / 三相 200W  
 GF3 型 GF3F [ 同心实心轴 ] 单相 / 三相 200W

尺寸图

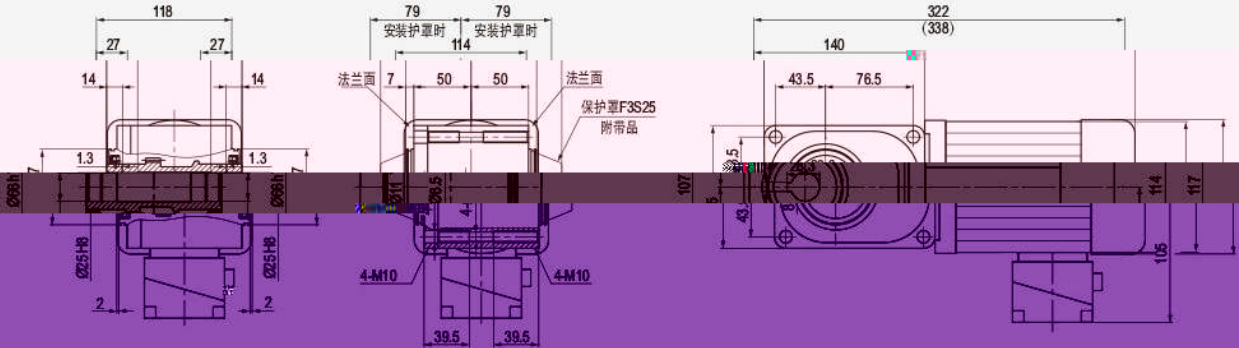
GF3S20N010-60-200

图 GF3-7



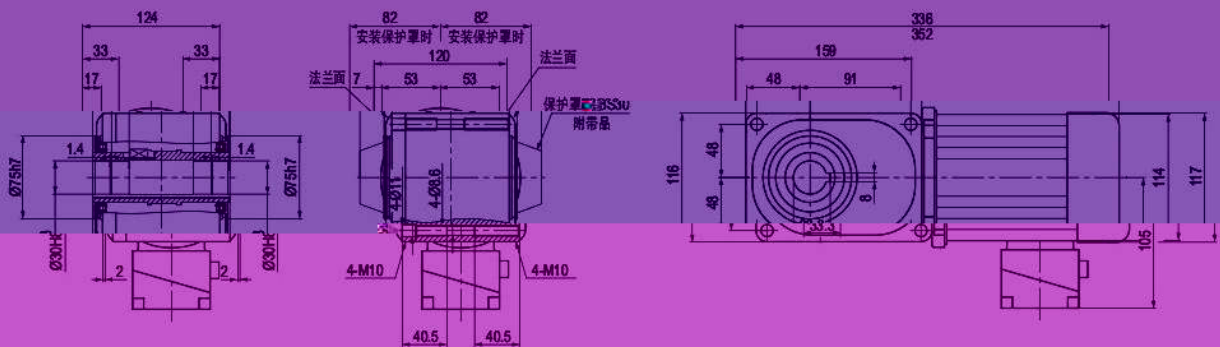
GF3S25N010-60-200

图 GF3-8



GF3S30N010-100-200

图 GF3-9

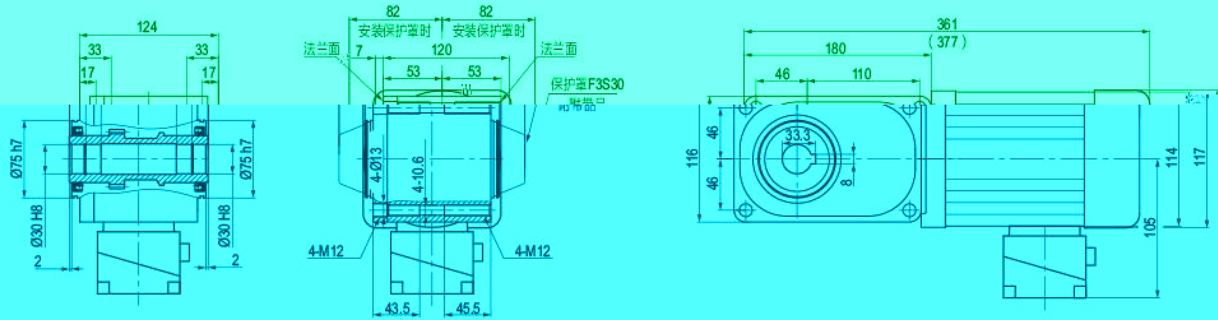


GF3 型 GF3S [同心空心轴] 单相 / 三相 200W  
 GF3 型 GF3F [同心实心轴] 单相 / 三相 200W

尺寸图

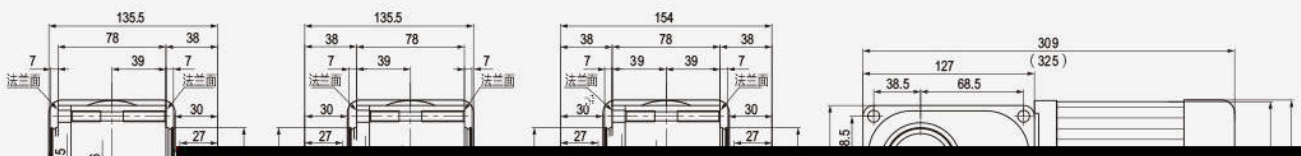
GF3S30N0120-200-200

图 GF3-10



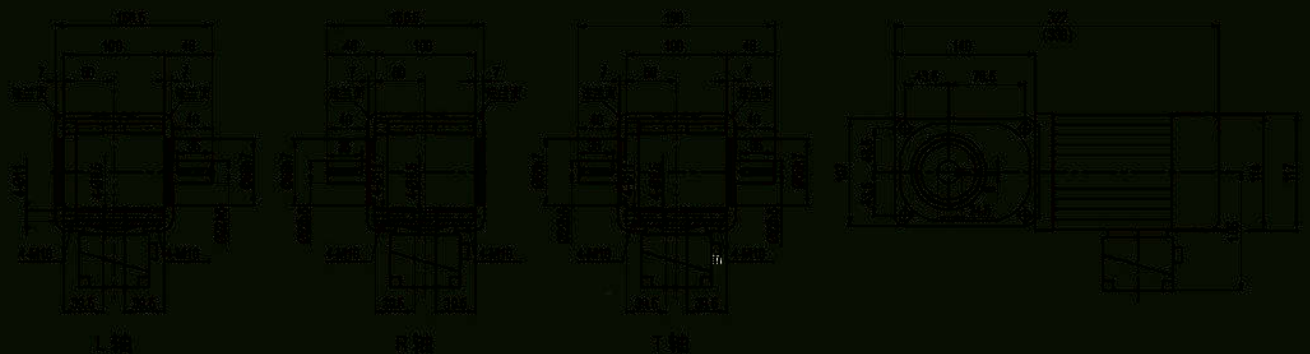
GF3F18R010-60-200

图 GF3-11



GF3F22R010-60-200

图 GF3-12



# GF3 系列减速机 ( 直交轴 )

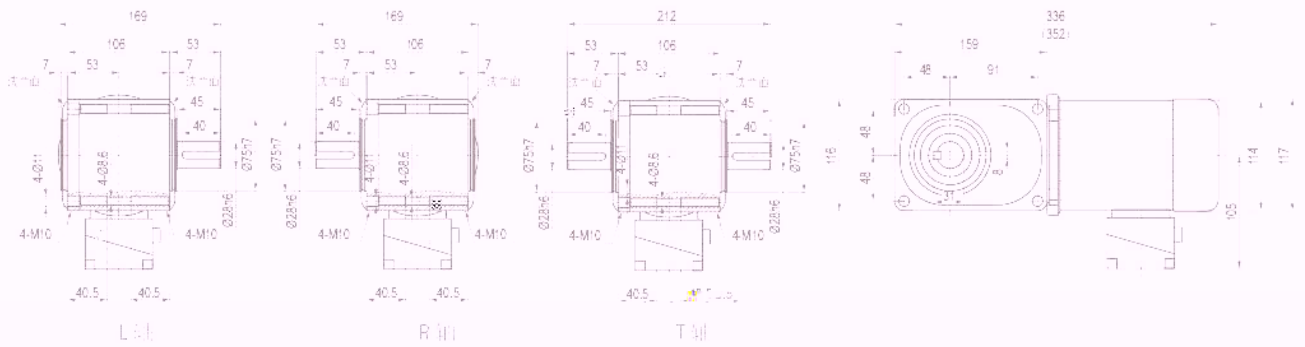
参数及尺寸图

GF3 型 GF3S [ 同心空心轴 ] 单相 / 三相 200W  
 GF3 型 GF3F [ 同心实心轴 ] 单相 / 三相 200W

## 尺寸图

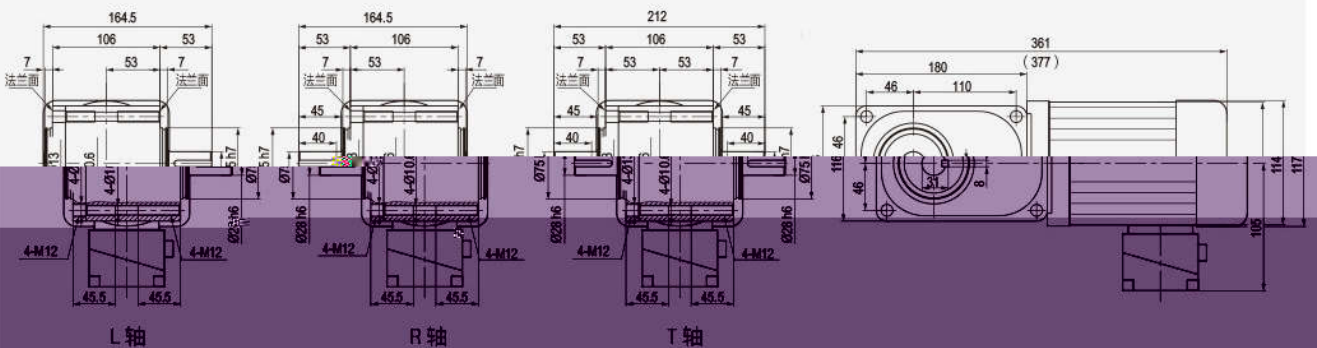
GF3F28<sup>L</sup>R010-100-200

图 GF3-13



GF3F28<sup>L</sup>R120-200-200

图 GF3-14



GF3型 GF3S [同心空心轴] 单相/三相 400W  
GF3型 GF3F [同心实心轴] 单相/三相 400W

电机参数

电机规格	功率 (W)	绝缘等级	保护方式	电压 (V)	频率 (Hz)	额定电流 (A)	额定运转速度 (rpm)	电容 (μF)
单相 (持续额定 4 极)	400	B	全封闭或 外扇全封闭	220	50	3.8	1420	30
				110	50	7.6	1420	30
三相 (持续额定 4 极)	400	B	全封闭或 外扇全封闭	380	50	1.24	1400	-
				220	50	2.13	1400	-

减速机扭力表

电机功率	轴径	减速比	输出轴运转速度 (rpm)		输出轴容许转矩		输出轴容许 O.H.L.		输出轴容许轴向负荷		外形尺寸图	
			50Hz	N.m	Kgf.m	N	Kgf	N	Kgf	GF3S	GF3F	
30 (28)	30	1/10	150	23	2.3	1910	195	475	48	图 GF3-15	图 GF3-18	
		1/15	100	33	3.4	2160	220	539	55			
		1/20	75	44	4.5	2400	245	600	61			
		1/25	60	55	5.6	2550	260	637	65			
		1/30	50	67	6.8	2650	270	662	68			
		1/40	37.5	88	9	2840	290	711	73			

单相 三相 400W	35 (32)	1/50	30	111	11.3	2990	305	747	76	图 GF3-16 图 GF3-19 图 GF3-17 图 GF3-20
		1/60	25	133	13.6	3090	315	767	78	
		1/10	150	23	2.3	1910	195	475	48	
		1/15	100	33	3.4	2160	220	539	55	
		1/20	75	44	4.5	2400	245	600	61	
		1/25	60	55	5.6	2550	260	637	65	
		1/30	50	67	6.8	2650	270	662	68	
		1/40	37.5	88	9	2840	290	711	73	
		1/50	30	111	11.3	2990	305	747	76	
		1/60	25	133	13.6	3090	315	767	78	
		1/80	18.8	169	17.2	3480	355	873	89	
		1/100	15	211	21.5	3530	360	883	90	
		1/120	12.5	253	25.8	3530	360	883	90	
		1/160	9.4	270	27.6	3630	370	912	93	
1/200	7.5	270	27.6	3630	370	912	93			

注: 1. 在减速机轴与配合机械连接时使用链齿、传送带、齿轮时则应考虑输出轴容许 O.H.L。

2. 在列表台连 O.H.L. 值负荷位置在 (实心轴: 输出轴中部; 空心轴: 距输出轴端面 20mm 处)

3. 括弧内的数值为 GF3F 同心实心轴的轴径尺寸。

# GF3 系列减速机 ( 直交轴 )

参数及尺寸图

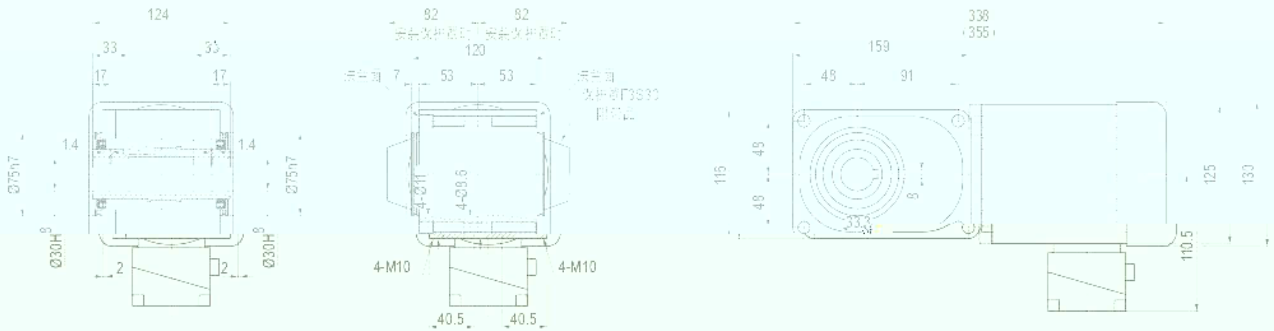
GF3 型 GF3S [ 同心空心轴 ] 单相 / 三相 400W

GF3 型 GF3F [ 同心实心轴 ] 单相 / 三相 400W

## 尺寸图

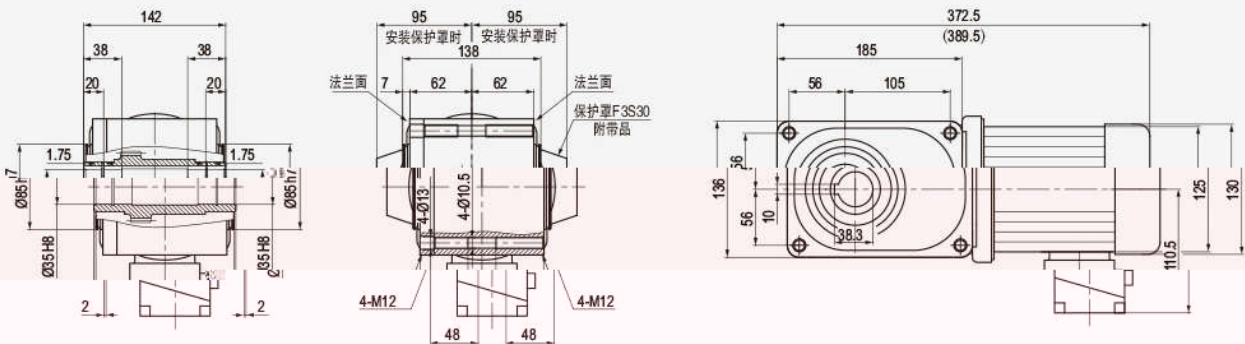
GF3S30N010-60-400

图 GF3-15



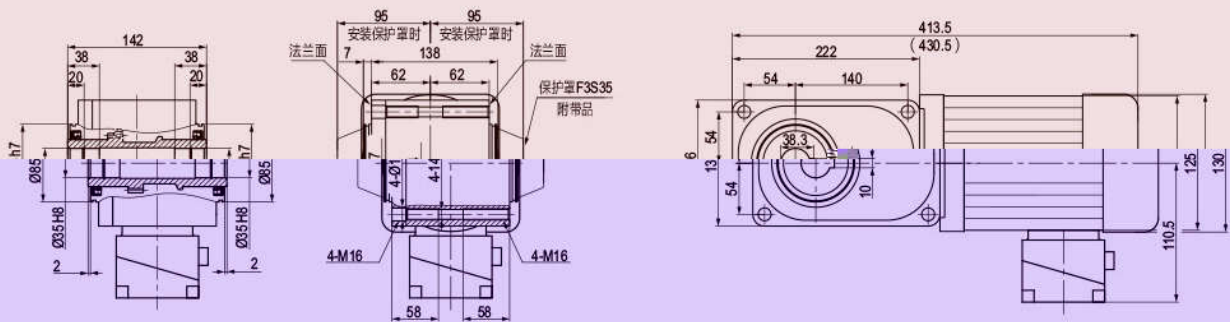
GF3S35N010-60-400

图 GF3-16



GF3S35N080-200-400

图 GF3-17



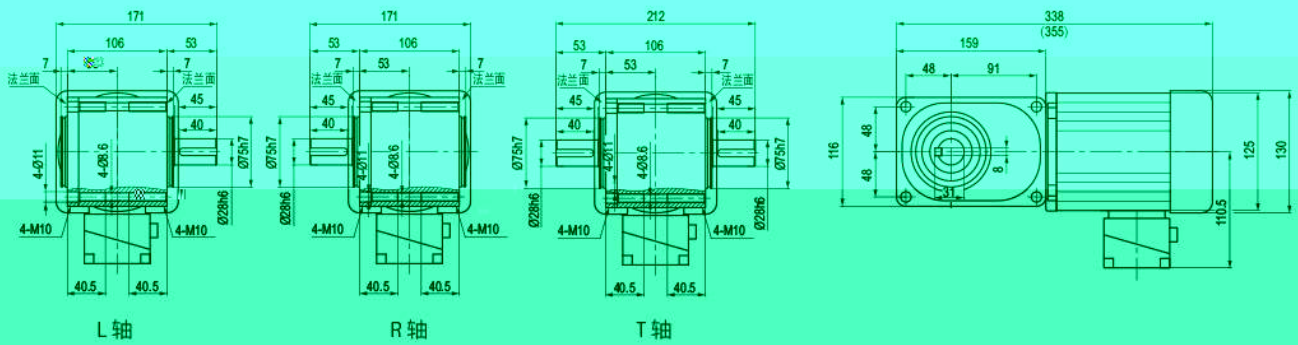


GF3型 GF3S [同心空心轴] 单相/三相 400W  
 GF3型 GF3F [同心实心轴] 单相/三相 400W

尺寸图

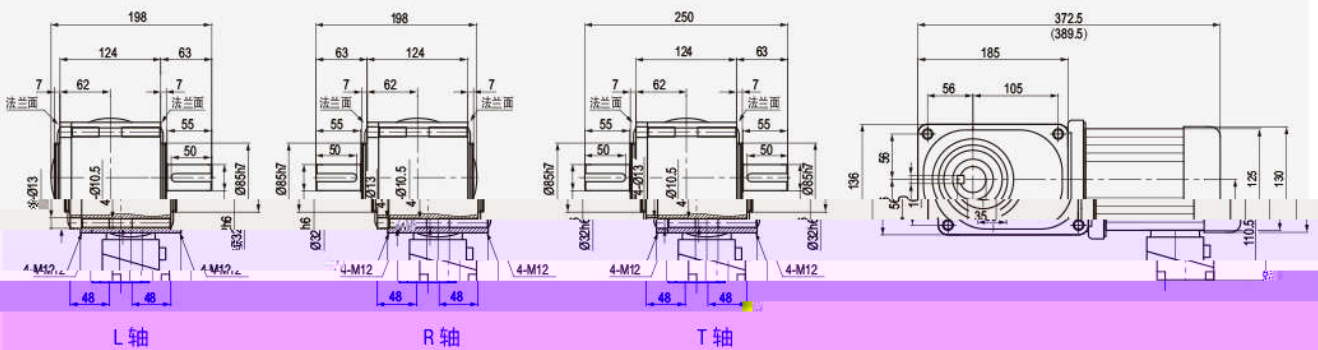
GF3F28R010-60-400

图 GF3-18



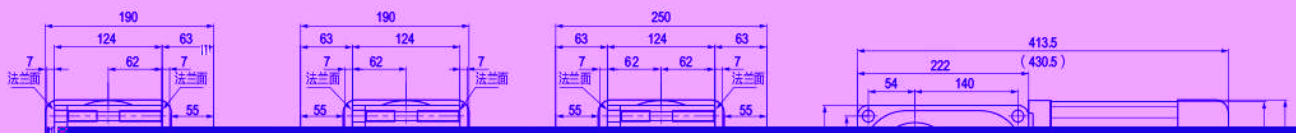
GF3F32R010-60-400

图 GF3-19



GF3F32R080-200-400

图 GF3-20



# GF3 系列减速机 (直交轴)

性能表

GF3 型 GF3S [同心空心轴] 单相 / 三相 750W

GF3 型 GF3F [同心实心轴] 单相 / 三相 750W

## 电机参数

电机规格	功率 (W)	绝缘等级	保护方式	电压 (V)	频率 (Hz)	额定电流 (A)	额定运转速度 (rpm)	电容 (μF)
单相 (持续额定 4 极)	750	B	全封闭或 外扇全封闭	220	50	7.1	1420	35
				110	50	14.2	1420	35
三相 (持续额定 4 极)	750	B	全封闭或 外扇全封闭	380	50	2.13	1400	-
				220	50	3.66	1400	-

## 减速机扭矩表

电机功率	轴径	减速比	输出轴运转速度 (rpm)		输出轴容许转矩		输出轴容许 O.H.L		输出轴容许轴向负荷		外形尺寸图	
			50Hz		N.m	Kgf.m	N	Kgf	N	Kgf	带制动器减速机	
			GF3S	GF3F	GF3S	GF3F	GF3S	GF3F				
单相 三相 750W	35 (32)	1/10	150	41	4.2	2450	250	613	63	图 GF3-21	图 GF3-22	
		1/15	100	63	6.4	2740	280	686	70			
		1/20	75	83	8.5	2990	305	747	76			
		1/25	60	104	10.6	3190	325	796	81			
		1/30	50	124	12.7	3280	335	821	84			
		1/40	37.5	166	16.9	3480	355	870	89			
		1/50	30	208	21.2	3480	355	870	89			
1/60	25	249	25.4	3480	355	870	89					

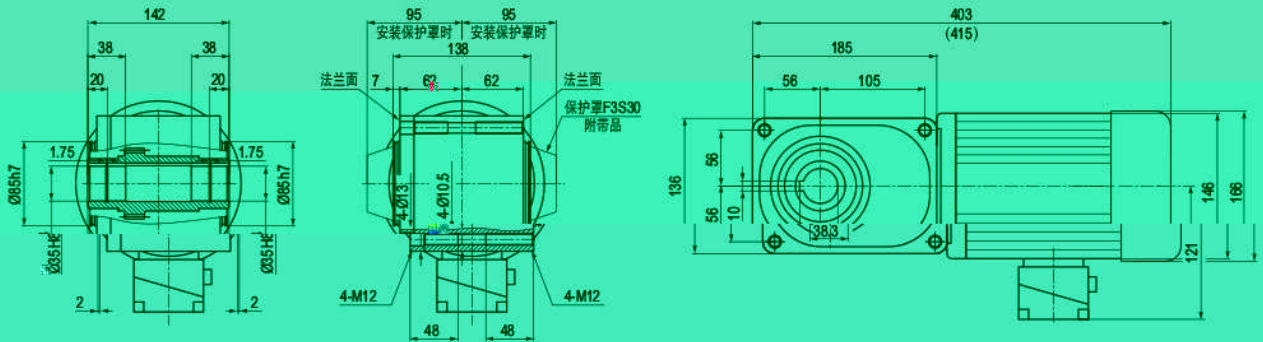
- 注: 1. 在减速机轴与配合机械连接时使用链齿、传送带、齿轮时则应考虑输出轴容许 O.H.L。  
 2. 在列表允许 O.H.L 值负荷位置在 (实心轴: 输出轴中部; 空心轴: 距输出轴端面 20mm 处)。  
 3. 括弧内的数值为 GF3E 同心实心轴的轴径尺寸。

GF3型 GF3S [同心空心轴] 单相/三相 750W  
 GF3型 GF3F [同心实心轴] 单相/三相 750W

尺寸图

GF3S35N010-60-750

图 GF3-21



GF3F32R010-60-750

图 GF3-22

